

228 מ"מ

לשון המעטפה

פרלוד נייר בע"מ

א.ת. בית שמש מערבי
טל: 1.700.700.144
פקס: 1.700.700.145

מעטפה E4

גודל גליון מניימום 300/300 מ"מ

3 מ"מ

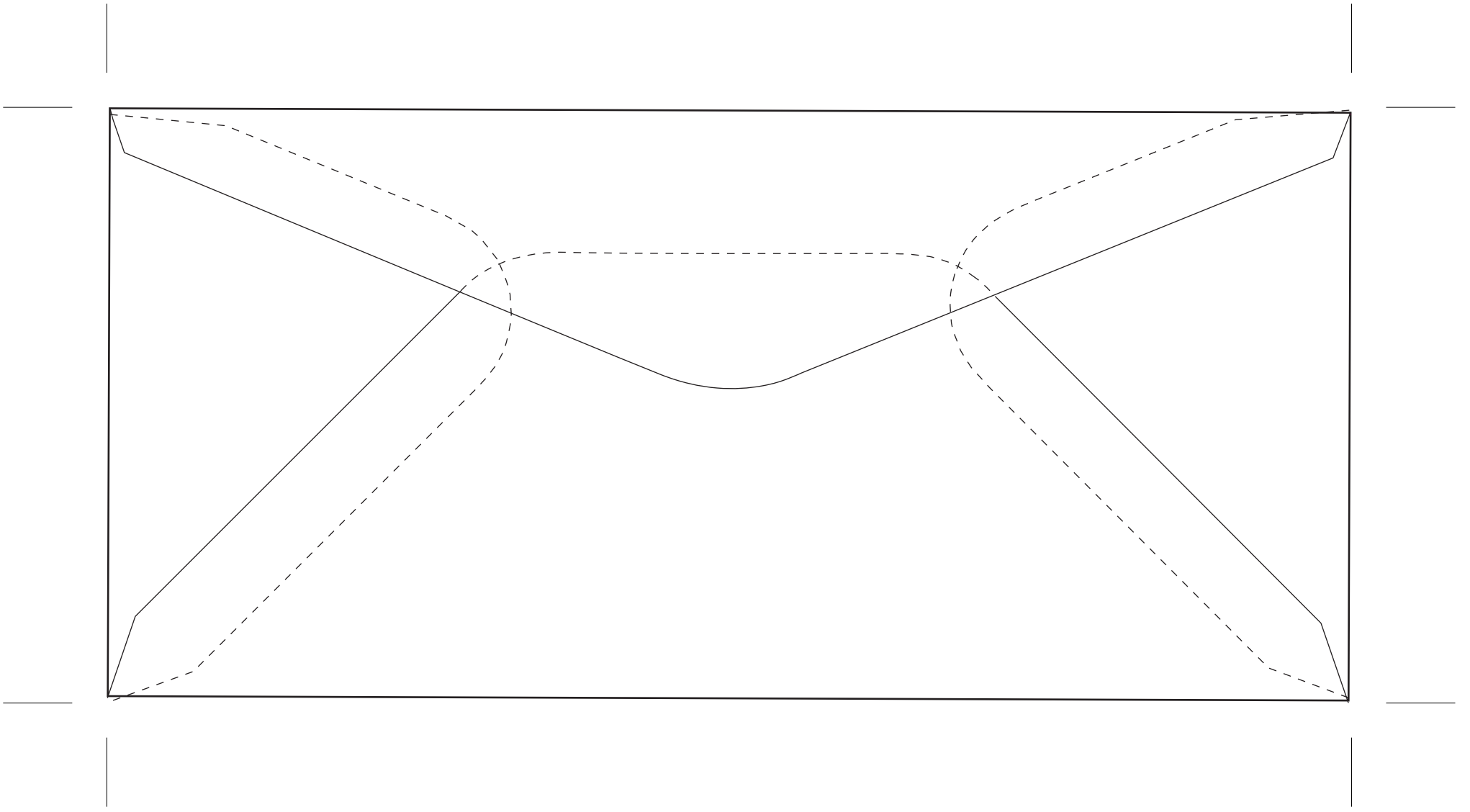
3 מ"מ

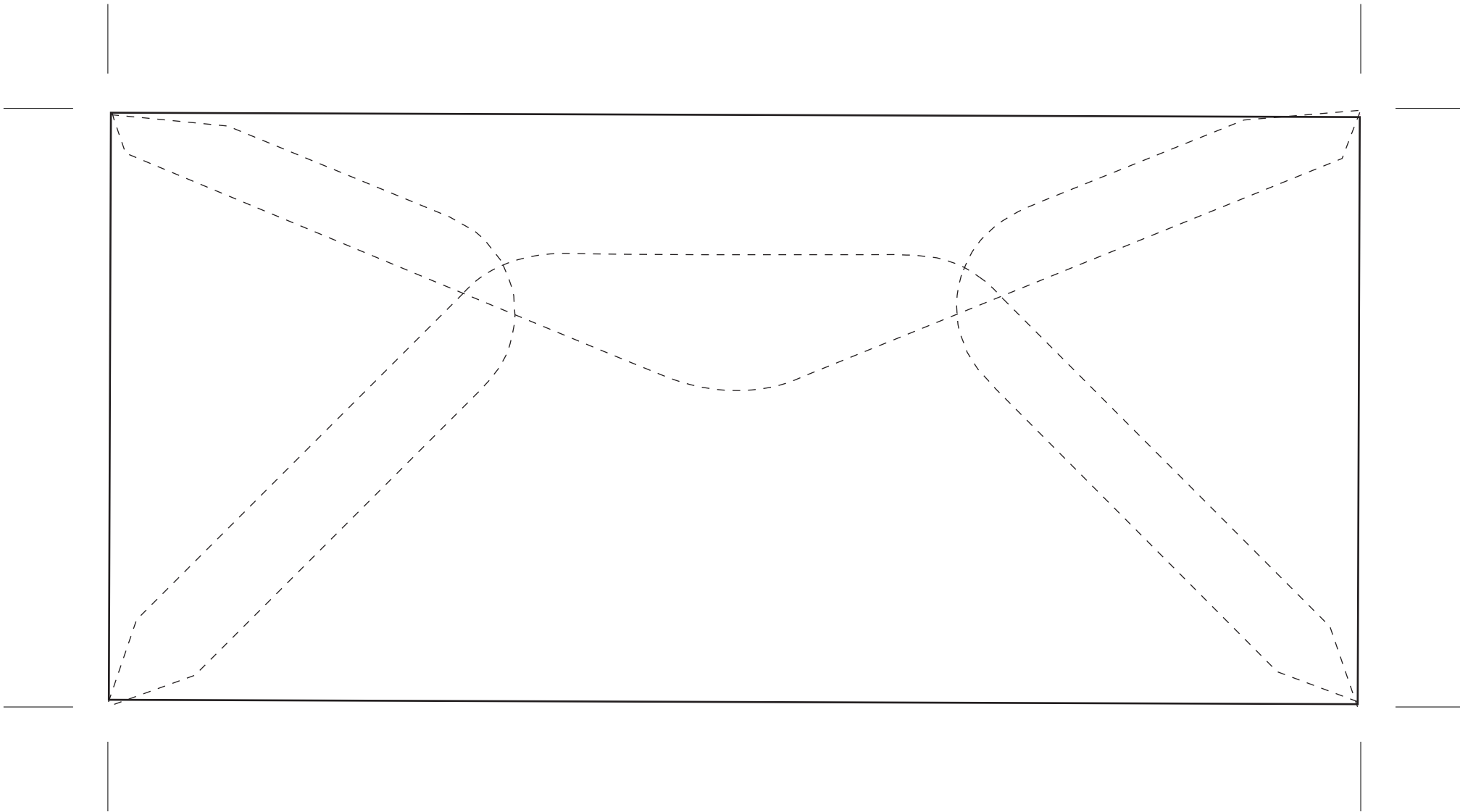
3 מ"מ

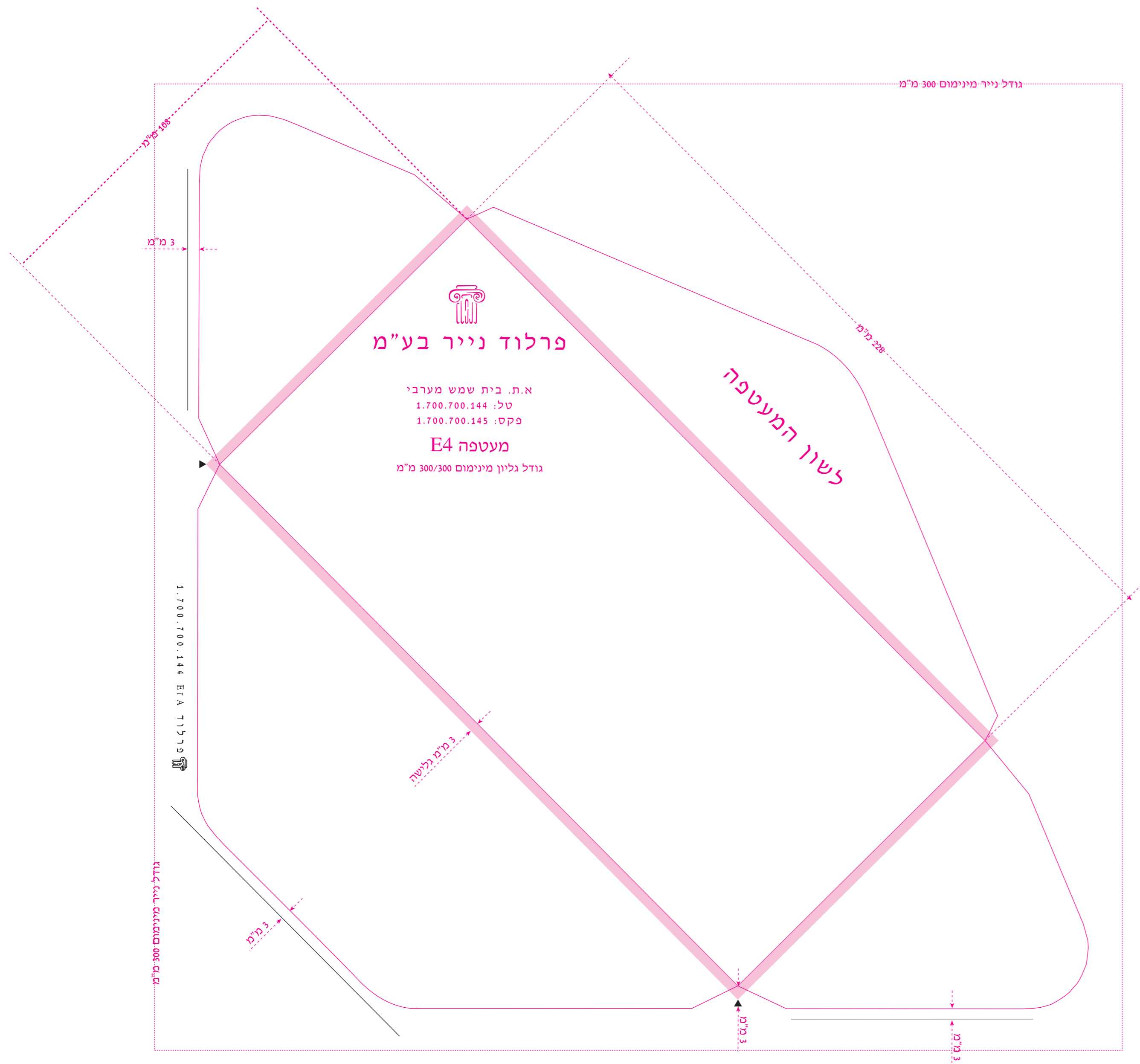
3 מ"מ גלישה

פרלוד נייר E4 1.700.700.144

3 מ"מ







בעת חיתוך הנייר על ידי המבלט ייתכנו סטיות קלות במיקום קווי הקיפול בפועל. לקבלת תוצאות מיטביות יש להקפיד על ביצוע ההוראות הנוגעות למיקום קווי הקיפול וחיצי המבלט

1. השכבה במג'נטה-שכבת הסברים, לא מיועדת להדפסה.
2. השכבה בשחור-סימון לשטאנץ, מיועד להדפסה.

1. הדפסה באזור סמוך לקו הקיפול, מחייבת גלישה בת 3 מ"מ כמצוין ע"י השטח האפור.
2. חיצו הסימון ו-3 קוי הסימון ומס' טלפון ליעוץ טכני, יודפסו מחוץ לשטח המעטפה כמצוין. ניתן להדפיס בכל צבע.
3. בכל מקרה בו מודפסת יותר ממעטפה אחת בלוח יש להוועץ מראש ביועץ פרלוד.
4. יש לספק הנייר כשהוא מיושר ולסמן גרייפר ומרקר.

פרלוד נייר תשמח לייעץ לכם בכל הנוגע ליצור מעטפות מיוחדות והדפסה על ניירות מיוחדים אל תהססו להתקשר איתנו

1.700.700.144

